

CLASSE 300



EL VIDEOPORTERO
CONECTADO



CLASSE 300X13E

Las imágenes visualizadas en la pantalla son exclusivamente a título ilustrativo y promocional.



MODERNO
CONECTADO
SENCILLO

La facilidad de la tecnología 2 hilos de BTicino con las ventajas de la conectividad para tener más funciones y servicios adicionales

CLASSE 300X13E es el nuevo videoportero conectado que combina modernidad e innovación gracias a la comunicación entre el videoportero y tu smartphone. La conectividad Wi-Fi integrada permite la conexión (*) con tu smartphone y, gracias a la App específica, gestionar las llamadas

realizadas desde el videoportero de forma innovadora y funcional. Cuenta con una amplia pantalla táctil de 7" y un diseño único que lo hacen ideal para todos los usuarios amantes de la tecnología y la innovación.



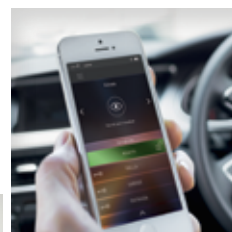
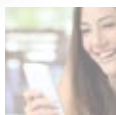
Siempre en contacto con tu casa.

A la sencillez de instalación ofrecida por CLASSE 300X13E, se suma la posibilidad de gestionar diversas funciones mediante el smartphone. Esto permite, tanto desde dentro como fuera de la vivienda, gestionar las llamadas, abrir la puerta, activar la cámara o encender las luces temporizadas del jardín. Todo ello con un simple toque.

NOTA (*): Para la conexión se requiere la presencia de una red Wi-Fi doméstica con acceso a Internet. Véase la sección NOTAS LEGALES en la página 27.



¿QUÉ SE PUEDE HACER CON CLASSE 300 X13E?



Mediante el uso de la App (**gratuita**) para *smartphones** Android e iOS es posible gestionar múltiples funciones

RESPONDER CÓMODAMENTE DESDE EL SOFÁ DE TU CASA

Absoluta libertad de movimiento dentro de tu vivienda. Puedes responder a las llamadas del videoportero desde cualquier parte de tu casa.

Hola Ana,
entra, ¡ahora mismo
te abro!



RESPONDER A LAS LLAMADAS SI ESTÁS FUERA DE CASA Y DESDE CUALQUIER PARTE DEL MUNDO

Ya estés fuera de casa, de vacaciones o en la oficina, podrás responder a las llamadas desde tu videoportero te encuentres donde te encuentres.



¿QUÉ SE PUEDE HACER CON CLASSE 300X13E?

LLAMAR DIRECTAMENTE A CASA

Permanece siempre en contacto con quienes estén en casa. El smartphone es un terminal de comunicación con tu videoportero.

Hola Ana,
¿puedes comprobar si mi
cartera está en el salón?



ABRIR LA PUERTA DE CASA EN AUSENCIA DE MANDO A DISTANCIA

¿Vuelves a casa con el auto y no encuentras el mando a distancia de la puerta del garaje? Ningún problema, con tu smartphone podrás activar la apertura de la puerta.



NOTA: Mediante el *smartphone* se pueden controlar todas las cerraduras conectadas a tu instalación videoportero de 2 hilos.

VER QUÉ SUCEDE EN TU CASA

Mayor seguridad en tu casa.
Mediante tu *smartphone* podrás
activar las cámaras exteriores e
interiores conectadas a tu
instalación de videoportero.



NOTA: Mediante el *smartphone* se pueden activar todas las cámaras conectadas a tu instalación de videoportero de 2 hilos.

ACTIVAR LA LUZ O EL RIEGO EN EL JARDÍN

Incluso cuando estés fuera de casa
o de vacaciones, podrás activar
cómodamente el riego del jardín
y encender las luces directamente
desde tu *smartphone*.

¡e incluso está regado
el jardín!



NOTA: Mediante el *smartphone* se pueden controlar los actuadores temporizados conectados a tu instalación de videoportero de 2 hilos.

Las imágenes visualizadas en la pantalla son exclusivamente a título ilustrativo y promocional.



CLASSE 300

UNA ELECCIÓN DE ESTILO



Diseño elegante y tecnología moderna

CLASSE 300 es la gama de videoporteros manos libres caracterizada por una gran PANTALLA TÁCTIL de 7" con un acabado brillante efecto cristal.

El perfil curvado y metalizado con los ángulos redondeados contribuye a eliminar la percepción del grosor, consiguiendo UN ESTILO ÚNICO.



Las funciones principales se activan mediante las teclas TOUCH SENSITIVE situadas en un área bien identificable, con GUÍA TÁCTIL que facilita su reconocimiento.



CLASSE 300 ha sido premiado con este prestigioso reconocimiento internacional, confirmando la capacidad de BTicino de aunar tecnología y diseño.

CLASSE 300 UNA ELECCIÓN DE ESTILO



Además de un estilo único e innovador, CLASSE 300X13E cuenta con una avanzada tecnología que, gracias a la conexión Wi-Fi, ofrece una libertad absoluta.





CLASSE 300 está disponible en dos acabados, claro y oscuro, y puede instalarse en la pared o en sobremesa.



Acabado claro



Acabado oscuro



Instalación de sobremesa con soporte accesorio 344632



Los botones capacitivos TOUCH SENSITIVE de accionamiento de las principales funciones de videoportero cuentan con guías táctiles que facilitan su reconocimiento.

UN PLANTEAMIENTO SENCILLO DE LOS GESTOS COTIDIANOS



Apertura cerradura



Activación cámaras



Favoritos configurables



Comunicación manos libres

Acceso intuitivo a todas las funciones



Permite la entrada
a los visitantes que desees



Responde a las llamadas
de tus visitantes



Puedes **ajustar la configuración** de la pantalla y elegir entre distintos fondos y entre diversas melodías de timbre



Mira qué sucede en el exterior:
puedes ver las imágenes de la cámara de la placa exterior o de las otras cámaras conectadas a tu instalación



Utiliza CLASSE 300 para **comunicarte**
con otras zonas de tu vivienda
o con otras viviendas



Puedes decidir que CLASSE 300
abra automáticamente la puerta
cuando recibas una llamada (puedes activar y desactivar la función cuando quieras)



Si necesitas tranquilidad, puedes decidir
poner en silencio CLASSE 300 y reactivarlo cuando lo desees



Puedes activar otras funciones que estén conectadas a tu instalación, como las luces de la escalera o las cerraduras de otras puertas



Deja una mensaje
con la función NOTAS



Activando la función contestador (solo CLASSE 300X13E), **puedes grabar un vídeo** del visitante que te ha buscado. Cuando vayas a estar fuera de casa, **puedes grabar un mensaje** para quien te busque.



CLASSE 300

Características y funciones

Classe 300X13E



344642

Classe 300X13E



344643

Classe 300V13E



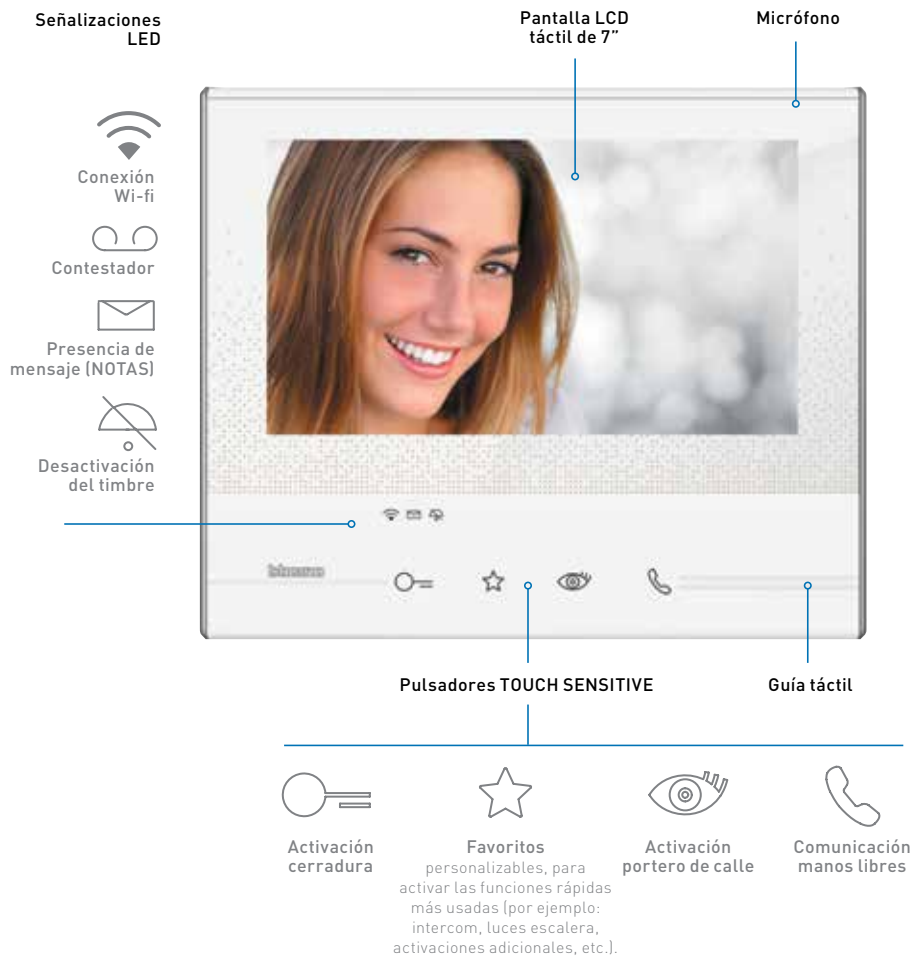
344612

PANTALLA TÁCTIL A COLOR DE 7"	•	•	•
MANOS LIBRES	•	•	•
BUCLE DE INDUCCIÓN ⁽¹⁾	•	•	•
ACABADO	claro	oscuro	claro
INSTALACIÓN	pared/sobremesa	pared/sobremesa	pared/sobremesa
APERTURA CERRADURA	•	•	•
ACCIONAMIENTO LUCES ESCALERA	•	•	•
ACTIVACIÓN PLACA DE CALLE/VISUALIZACIÓN CÍCLICA DE LAS CÁMARAS	•	•	•
INTERCOM ⁽²⁾	•	•	•
FUNCIÓN MEMORIA	•	•	
FUNCIÓN NOTAS	•	•	•
FUNCIÓN ESTUDIO PROFESIONAL	•	•	•
CONEXIÓN WI-FI	•	•	
DISPONIBILIDAD EN KIT	•		

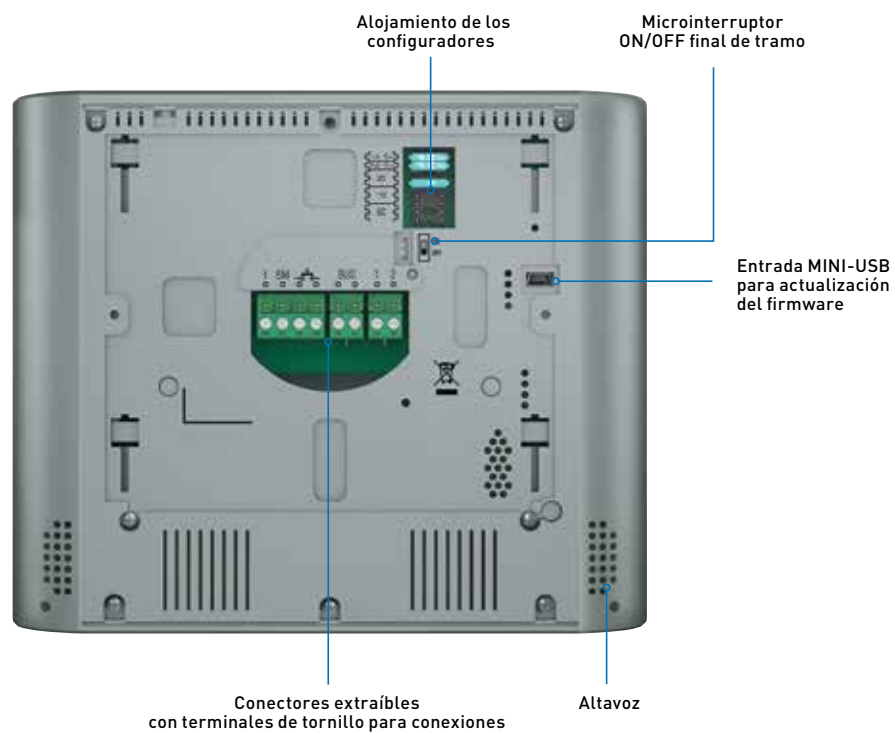
1) Uso por parte de portadores de audífonos dotados de posición T

2) Comunicación de audio de 3 minutos como máximo entre monitores del mismo apartamento/de distintos apartamentos

Vista frontal



Vista posterior



CLASSE 300

Catálogo



344642



344643



344612



344632



336803



346020

Artículo	MONITOR MANOS LIBRES CLASSE 300X13E
344642	<p>Monitor de 2 hilos/Wi-Fi manos libres con bucle de inducción, pantalla LCD táctil de 7" y contestador con memoria audio y vídeo (acabado claro). Dotado de botones capacitivos para el accionamiento de las principales funciones: apertura de la cerradura, conexión del manos libres, activación de la placa de calle/visualización cíclica de las cámaras y botón Favoritos (configurable para activar las acciones rápidas que el usuario usa con mayor frecuencia, como el accionamiento de las luces de la escalera, la intercom o activaciones adicionales). Guía táctil para facilitar el acceso a los botones capacitivos de accionamiento de la cerradura y conexión del manos libres. LED de señalización de: llamada desactivada y presencia de mensajes procedentes del contestador audio/vídeo y notas. Acceso a los ajustes y las funciones mediante la pantalla táctil. Función NOTAS: para la escritura mediante el teclado o la grabación de mensajes de voz y/o notas para los otros residentes del apartamento (ej.: llamar al fontanero, hacer la compra, etc.). Posibilidad de comunicación vocal con la centralita de conserjería, en su caso, durante una llamada específica. El dispositivo debe configurarse mediante la inserción física de los configuradores o bien desde el menú, disfrutando de una mayor posibilidad de personalización de las funciones y los textos asociados. Además, gracias a la conexión Wi-Fi, es posible emparejar el monitor a la App Door Entry (disponible para Android e iOS). Mediante la App es posible gestionar las principales funciones de videoportero (recepción de la llamada, apertura de la cerradura, activación de la placa de calle/visualización cíclica de las cámaras y activaciones adicionales).</p>
344643	Como 344612, pero en acabado oscuro.

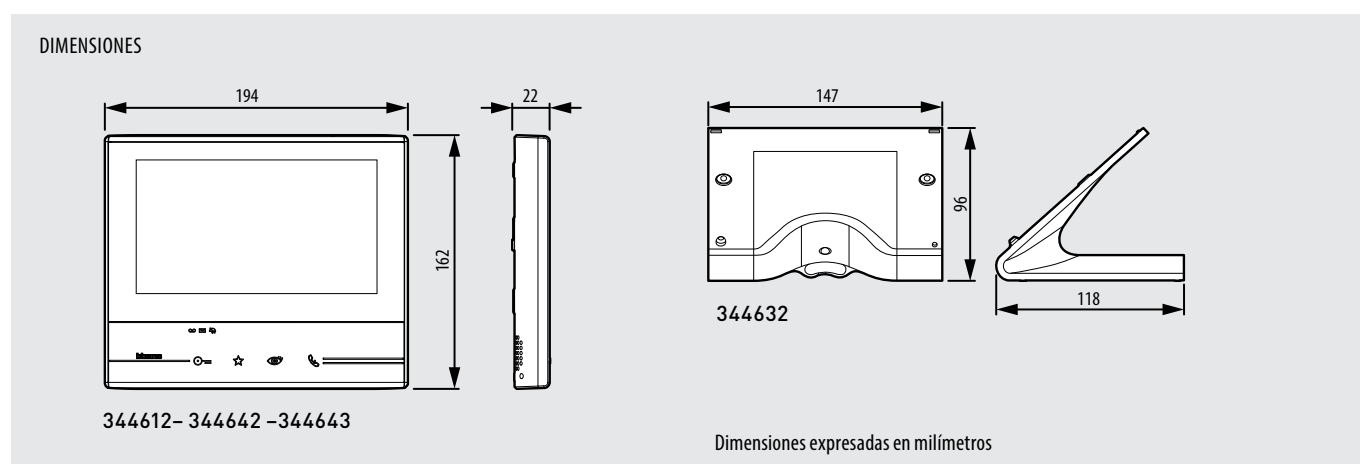
Artículo	MONITOR MANOS LIBRES CLASSE 300V13E
344612	<p>Monitor de 2 hilos/manos libres con bucle de inducción y pantalla LCD táctil de 7" (acabado claro). Dotado de botones capacitivos para el accionamiento de las principales funciones: apertura de la cerradura, conexión del manos libres, activación de la placa de calle/visualización cíclica de las cámaras y botón Favoritos (configurable para activar las acciones rápidas que el usuario usa con mayor frecuencia, como el accionamiento de las luces de la escalera, la intercom o activaciones adicionales). Guía táctil para facilitar el acceso a los botones capacitivos de accionamiento de la cerradura y conexión del manos libres. LED de señalización de: timbre desactivado y notas. Acceso a los ajustes y las funciones mediante la pantalla táctil. Función NOTAS: para la escritura mediante el teclado o la grabación de mensajes de voz y/o notas para los otros residentes del apartamento (ej.: llamar al fontanero, hacer la compra, etc.). Posibilidad de comunicación vocal con la centralita de conserjería, en su caso, durante una llamada específica. El dispositivo debe configurarse mediante la inserción física de los configuradores o bien desde el menú, disfrutando de una mayor posibilidad de personalización de las funciones y los textos asociados.</p>

Artículo	SOPORTE ACCESORIO DE SOBREMESA Y CABLE
344632	Soporte accesorio para la instalación en versión de sobremesa de los monitores Classe 300.
336803	Cable de 8 vías con conector para la conexión al soporte de sobremesa.

Artículo	ALIMENTADOR ADICIONAL 2 DIN
346020	El alimentador adicional 2 DIN se usa para alimentar de forma local los monitores Classe 300X13E en instalaciones plurifamiliares.

CLASSE 300

Dimensiones



KIT LINEA 3000



KIT Linea 3000 y Classe 300X13E manos libres con memoria, repetición de llamada en smartphone, cámara gran angular y llaveros RFID

Kit unifamiliar compuesto por placa de pulsadores LINEA 3000 con cámara gran angular, lector de proximidad y monitor CLASSE 300X13E en acabado claro, con función memoria y repetición de llamada en smartphone. El kit es fácilmente ampliable a 2 llamadas adquiriendo una unidad interior adicional (la placa de pulsadores ya está preparada para 1 o 2 llamadas).

CLASSE 300X13E

Notas legales

Para poder usar el servicio de repetición de llamada de videoportero en smartphone, el cliente debe contar con el equipamiento técnico necesario para acceder a Internet en el marco de un acuerdo establecido por el cliente con un ISP (Internet Service Provider), del cual Legrand Group España no responde. Para utilizar algunos servicios que Legrand Group España ofrece como adicionales a las funciones normales básicas del videoportero CLASSE 300X13E, el cliente deberá instalar la App Door Entry en su smartphone. Los servicios ofrecidos a través de la App permiten interactuar con CLASSE 300X13E de forma remota y a través de Internet.

En dichos casos, la integración y el buen funcionamiento entre el videoportero CLASSE 300X13E y la App pueden depender de:

- a) la calidad de la señal Wi-Fi;
- b) el tipo de contrato de acceso a Internet de la vivienda;
- c) el tipo de contrato de datos en el smartphone.

En caso de que uno de estos tres elementos no se ajuste a las especificaciones requeridas para el funcionamiento del producto, Legrand Group España no asume ninguna responsabilidad por mal funcionamiento. El producto hace uso del sistema streaming VoIP, por lo que es necesario comprobar que el contrato de la red de datos relativo al smartphone no prevea su bloqueo. Se informa asimismo que el servicio ofrecido por Legrand Group España (uso remoto mediante la App) conlleva el uso de datos. El coste vinculado a su consumo depende del tipo de contrato que el cliente haya estipulado con un ISP (Internet Service Provider) y será a su cargo.

bticino

TICINO DEL PERÚ, S.A.

Av. José Pardo 819, Miraflores

Lima 18 - Perú

Telf: 613-1800

Fax: 446-9402

www.bticino.com.pe